

ROIRI *Metal & Engineering*
INGENIERÍA, FABRICACIÓN Y SERVICIO



TRABAJAMOS POR Y PARA NUESTROS CLIENTES. CONTACTE CON NOSOTROS

ROIRI Metal & Engineering T 948 75 03 27 F 948 75 14 50 comercial@talleresoiri.com www.talleresoiri.com



A lo largo de sus más de 35 años de experiencia, ROIRI ha sabido adaptarse fielmente a las diferentes situaciones económicas y a la constante evolución tecnológica, ofreciendo servicios orientados a la mejora de la competitividad de todos nuestros clientes. En la actualidad, ROIRI es empresa referencia en el sector, ofreciendo soluciones ajustadas a cada necesidad.



soluciones flexibles para las necesidades de su negocio

DISEÑO Y FABRICACIÓN DE PRODUCTO

Diseño y Fabricación en colaboración con el cliente. La contrastada experiencia de ROIRI permite la optimización técnico/económica de todo el proceso productivo.

SECTORES

- ENERGÍAS RENOVABLES
- ALIMENTACIÓN
- LÍNEA BLANCA
- ELECTRICIDAD / TELECOMUNICACIONES
- VENDING
- ...

Spain and Germany Home Appliances Group
Production Line
www.
TRUMATIC HOME S.L.

Top-Quality 2011



CALIDAD

Disponemos de una política integral de aseguramiento y gestión de la calidad (ISO-9001/2008), así como de diferentes reconocimientos por parte de nuestros clientes.



GESTIÓN INTEGRAL

Nuestro software de gestión (ERP), permite optimizar todo el proceso empresarial, integrando las diferentes áreas de la organización y favoreciendo la comunicación.



EQUIPO HUMANO

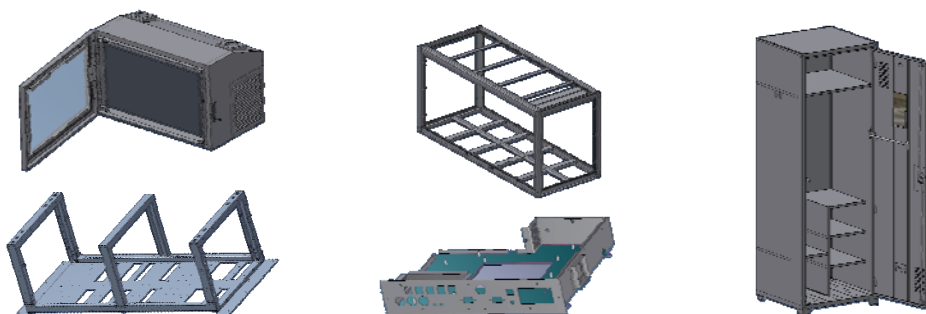
Contamos con un equipo de profesionales formado por expertos en las diferentes áreas, ofreciendo un servicio orientado a las necesidades del cliente.



Ingeniería, diseño Fabricación y montaje

DISEÑO EN 3D

Mediante la última tecnología en software y hardware, realizamos el diseño en 3D de cada producto. Nuestra experiencia en diversos sectores, nos avala en el diseño y fabricación a medida de cualquier tipo de producto.



OFICINA TÉCNICA DE INGENIERÍA/I+D+i

- Diseño para la "fabricabilidad" del producto
- CAD/CAM
- Adaptabilidad al cliente
- Producto a medida
- Fiabilidad
- Búsqueda de la excelencia



FABRICACIÓN Y PRODUCCIÓN A MEDIDA

Poseemos los medios técnicos necesarios para la fabricación y montaje de productos realizados en chapa. Mediante la tecnología CAD/CAM aseguramos la calidad y fiabilidad en todo el proceso de fabricación.



Medios Productivos

- Punzonado, Plegado
- Corte por láser
- Soldadura (TIG, MIG)
- Montaje



Última tecnología

- Insertadora
- Espumadora
- Procesos robotizados
- Sistema de gestión integral (ERP)



Servicios

- Diseño de producto
- Fabricación
- Optimización técnico/económica
- Gestión de servicios externos

**SOLICITE PRESUPUESTO
SIN COMPROMISO...**

TRABAJAMOS POR Y PARA NUESTROS CLIENTES. CONTACTE CON NOSOTROS

ROIRI Metal & Engineering T 948 75 03 27 F 948 75 14 50 comercial@talleresroiri.com www.talleresroiri.com





ROIRI
Metal & Engineering



Pol. Industrial Gargantúa Calle A
31350 Peralta (Navarra) SPAIN
Tel. 948 75 03 27 Fax 948 75 14 50
www.talleresroiri.com
comercial@talleresroiri.com